

**МИНИСТЕРСТВО СЕЛЬСКОГО ХОЗЯЙСТВА РОССИЙСКОЙ ФЕДЕРАЦИИ**

Федеральное государственное бюджетное образовательное  
учреждение высшего образования  
«Брянский государственный аграрный университет»



УТВЕРЖДАЮ  
Проректор по учебной работе  
и цифровизации

А.В. Кубышкина

18.05.2023 г.

**Ремонт электрооборудования**

(Наименование дисциплины)

рабочая программа дисциплины

Закреплена за кафедрой Электроэнергетики и электротехнологий

Направление подготовки 13.03.02 Электроэнергетика и электротехника

Профиль Электрооборудование и электрохозяйство предприятий, организаций и учреждений


Квалификация **Бакалавр**

Форма обучения **Очная, заочная**

Общая трудоемкость **2 з.е.**

Брянская область  
2023

Программу составил(и):

 ст. преподаватель Иванюга М.М.

Рецензент(ы):

 проф. Вишнев М.В.

Рабочая программа дисциплины

Ремонт электрооборудования

разработана в соответствии с ФГОС ВО – бакалавриат по направлению подготовки 13.03.02 Электроэнергетика и электротехника, утвержденным приказом Министерства образования и науки Российской Федерации от 28 февраля 2018 г. №144.

составлена на основании учебного плана 2023 года набора

Направление подготовки 13.03.02 Электроэнергетика и электротехника

Профиль Электрооборудование и электрохозяйство предприятий, организаций и учреждений

утвержденного Учёным советом вуза от 18.05.2023 г. протокол № 10

Рабочая программа одобрена на заседании кафедры

Электроэнергетики и электротехнологий

Протокол от 18.05.2023 г. № 10

Зав. кафедрой



Безик Д.А.

## 1. ЦЕЛИ ОСВОЕНИЯ ДИСЦИПЛИНЫ

1.1 Целями освоения дисциплины «Ремонт электрооборудования» являются формирование у студентов теоретических знаний по ремонту электрического оборудования, овладение организационными и техническими вопросами ремонта, современными методами организации ремонта на основе передовых методик технического ремонта..

## 2. МЕСТО ДИСЦИПЛИНЫ В СТРУКТУРЕ ОПОП

БЛОК ОПОП ВО Б1.В.1.ДЭ.02.01

### 2.1 Требования к предварительной подготовке обучающегося:

2.1.1 Для освоения дисциплины обучающиеся используют знания, умения, навыки, способности деятельности и установки, сформированные при изучении Физики, Теоретических основ электротехники, Компьютерных и сетевых технологий.

### 2.2 Дисциплины и практики, для которых освоение данной дисциплины необходимо как предшествующее:

2.2.1 Полученные в ходе освоения дисциплины «Ремонт электрооборудования» знания и умения необходимы при выполнении научно - исследовательской работы, с учетом ее индивидуальной тематики, и выпускной квалификационной работы.

## 3. КОМПЕТЕНЦИИ ОБУЧАЮЩЕГОСЯ, ФОРМИРУЕМЫЕ В РЕЗУЛЬТАТЕ ОСВОЕНИЯ ДИСЦИПЛИНЫ (МОДУЛЯ)

Достижения планируемых результатов обучения, соотнесенных с общими целями и задачами ОПОП, является целью освоения дисциплины.

Освоение дисциплины направлено на формирование следующих компетенций:

Компетенция (код и наименование)	Индикаторы достижения компетенций (код и наименование)	Результаты обучения
Тип задач профессиональной деятельности:		
ПКС-8 Способен осуществлять производственный контроль параметров технологических процессов, качества продукции и выполненных работ при монтаже, наладке, эксплуатации энергетического и электротехнического оборудования, машин и установок	ПКС-8.1 Осуществляет управление процессом эксплуатации муниципальных линий электропередачи, трансформаторных подстанций и распределительных пунктов	<b>Знать:</b> Основные технические сведения а для измерения и оценки технического состояния используемого оборудования и приборов <b>Уметь:</b> Использовать технические средства для измерения и контроля оценки технического состояния используемого оборудования и приборов <b>Владеть:</b> методами проведения электрических измерений, оценки технического состояния используемого оборудования и приборов.
	ПКС-8.2 Осуществляет планирование и контроль деятельности по эксплуатации муниципальных линий электропередачи, трансформаторных подстанций и распределительных пунктов	<b>Знать:</b> правила приемки, ремонта и эксплуатации энергетического и электротехнического оборудования предприятий, организаций и учреждений <b>Уметь:</b> применять полученные знания при обслуживании и ремонте электрооборудования предприятий, организаций и учреждений <b>Владеть:</b> навыками работы по приемке



**Распределение часов дисциплины по курсам (заочная форма)**

Вид занятий	1		2		3		4		5		6		7		8		Итого	
	У	РП	УП	РПД	У	РП	У	РП	У	РП	У	РП	У	РП	У	РП	УП	РП
Лекции	2	2	2	2													4	4
Лабораторные	2	2	2	2													4	4
Практические																		
КСР																		
Консультация перед экзаменом																	1	1
Прием экзамена																		
Прием зачета			0,15	0,15													0,15	0,15
Контактная работа обучающихся	4	4	4,15	4,15													8,15	8,15
Сам. работа	32	32	30	30													56	56
Контроль			1,85	1,85													1,85	1,85
<b>Итого</b>	<b>36</b>	<b>36</b>	<b>36</b>	<b>36</b>													<b>72</b>	<b>72</b>

**СТРУКТУРА И СОДЕРЖАНИЕ ДИСЦИПЛИНЫ (очная форма)**

Код занятия	Наименование разделов и тем /вид занятия/	Семестр	Часов	Компетенции
1.1	Основные положения ТО и ремонта электрооборудования /Лк/	2	2	ПКС-8.1,ПКС-8.2,ПКС-11.12
1.2	Измерения и испытания при наладке Электрооборудования /Лк/	2	2	ПКС-8.1,ПКС-8.2,ПКС-11.12
1.3	Ремонт электрических внутрицеховых силовых сетей и освещения /Лк/	2	2	ПКС-8.1,ПКС-8.2,ПКС-11.12
1.4	Ремонт кабельных линий электропередач /Лк/	2	2	ПКС-8.1,ПКС-8.2,ПКС-11.12
1.5	Ремонт воздушных линий электропередач /Лк/	2	2	ПКС-8.1,ПКС-8.2,ПКС-11.12
1.6	Ремонт силовых трансформаторов /Лк/	2	1	ПКС-8.1,ПКС-8.2,ПКС-11.12
1.7	Ремонт распределительных устройств /Лк/	2	1	ПКС-8.1,ПКС-8.2,ПКС-11.12
1.8	Ремонт механической части электрических машин /Лк/	2	1	ПКС-8.1,ПКС-8.2,ПКС-11.12
1.9	Ремонт обмоток электрических машин /Лк/	2	1	ПКС-8.1,ПКС-8.2,ПКС-11.12
1.10	Ремонт пусковой, защитной, регулирующей аппаратуры /Лк/	2	1	ПКС-8.1,ПКС-

				8.2,ПКС-11.12
1.11	Ремонт электропроводок и электроустановок специального назначения	2	1	ПКС-8.1,ПКС-8.2,ПКС-11.12
1.12	Ремонт средств автоматизации и контрольно измерительных приборов	2	1	ПКС-8.1,ПКС-8.2,ПКС-11.12
1.13	Наладка схем автоматизации /Лк/	2	1	ПКС-8.1,ПКС-8.2,ПКС-11.12
1.14	Технологии проверки исправности заземляющих устройств /Лк/	2	1	ПКС-8.1,ПКС-8.2,ПКС-11.12
1.15	Ремонт электрооборудования автомобилей, тракторов и комбайнов/Лк/	2	1	ПКС-8.1,ПКС-8.2,ПКС-11.12
2.1	Условные графические обозначения элементов электрических схем. /Лаб/	2	2	ПКС-8.1,ПКС-8.2,ПКС-11.12
2.3	Прозвонка и маркировка электрических цепей /Лаб/	2	2	ПКС-8.1,ПКС-8.2,ПКС-11.12
2.3	Монтаж электроустановок искусственного оптического излучения /Лаб/	2	2	ПКС-8.1,ПКС-8.2,ПКС-11.12
2.4	Подготовка к пуску асинхронного электродвигателя /Лаб/	2	2	ПКС-8.1,ПКС-8.2,ПКС-11.12
2.5	Изучение методов определения мест повреждения в кабельных линиях/Лаб/	2	2	ПКС-8.1,ПКС-8.2,ПКС-11.12
2.6	Изучение объема последовательности испытаний трансформаторов после монтажа /Лаб/	2	2	ПКС-8.1,ПКС-8.2,ПКС-11.12
2.7	Выбор мощности и модификации электродвигателей и расчет потерь мощности в них /Лаб/	2	2	ПКС-8.1,ПКС-8.2,ПКС-11.12
2.8	Изучение способов сушки изоляции обмоток электродвигателей /Лаб/	2	1	ПКС-8.1,ПКС-8.2,ПКС-11.12
<b>2.9</b>	Составление графика планово предупредительных ремонтов на электрооборудование/Лаб/	2	1	ПКС-8.1,ПКС-8.2,ПКС-11.12
2.10	Дефектация машин переменного тока в процессе ремонт /Лаб/а	2	2	ПКС-8.1,ПКС-8.2,ПКС-11.12
2.11	Опытное определение номинальных данных асинхронного электродвигателя после ремонта /Лаб/	2	2	ПКС-8.1,ПКС-8.2,ПКС-11.12
3.1	Испытание асинхронного двигателя с фазным ротором после ремонта /Ср/	2	1	ПКС-8.1,ПКС-8.2,ПКС-11.12
3.2	Испытание трехфазных силовых трансформаторов после ремонта/Ср/	2	1	ПКС-8.1,ПКС-8.2,ПКС-11.12

3.3	Обслуживание и текущий ремонт пускозащитной аппаратуры Ср/	2	1	ПКС-8.1,ПКС-8.2,ПКС-11.12
3.4	Комплексная оценка технического состояния воздушных распределительных сетей /Ср/	2	1	ПКС-8.1,ПКС-8.2,ПКС-11.12
3.5	Оценка технического состояния силовых трансформаторов в условиях эксплуатации с использованием физико химических методов /Ср/	2	1	ПКС-8.1,ПКС-8.2,ПКС-11.12
3.6	Стройства с встроенной температурной защитой типа УВТЗ /Ср/	2	1	ПКС-8.1,ПКС-8.2,ПКС-11.12
3.7	Защита от "ОБРЫВА ФАЗЫ" в питающей сети /Ср/	2	1	ПКС-8.1,ПКС-8.2,ПКС-11.12
3.8	Выбор испытание и проверка тепловых реле /Ср/	2	1	ПКС-8.1,ПКС-8.2,ПКС-11.12
3.9	Средства повышения коэффициента мощности силовых электроустановок /Ср/	2	1	ПКС-8.1,ПКС-8.2,ПКС-11.12
3.10	Испытание средств защиты повышенным напряжением /Ср/	2	1	ПКС-8.1,ПКС-8.2,ПКС-11.12
3.11	Определения возможности включения силового трансформатора без сушки /Ср/	2	1	ПКС-8.1,ПКС-8.2,ПКС-11.12
3.12	Изучение операций по ТО комплектных ТП, распределительных пунктов (РП), Комплектных распределительных (КРУН)–10КВ /Ср/	2	1	ПКС-8.1,ПКС-8.2,ПКС-11.12
	Контроль /К/	2	16,7 5	ПКС-8.1,ПКС-8.2,ПКС-11.12
	Консультация перед экзаменом/К/	2	1	ПКС-8.1,ПКС-8.2,ПКС-11.12
	Контактная работа при приеме экзамена/К/	2	0,25	ПКС-8.1,ПКС-8.2,ПКС-11.12

#### СТРУКТУРА И СОДЕРЖАНИЕ ДИСЦИПЛИНЫ (заочная форма)

Код занятия	Наименование разделов и тем /вид занятия/	Семестр	Часов	Компетенции
1.1	Основные положения ТО и ремонта электрооборудования /Лк/	1	2	ПКС-8.1,ПКС-8.2,ПКС-11.12
1.2	Ремонт механической части электрических машин /Лк/	2	1	ПКС-8.1,ПКС-8.2,ПКС-11.12
1.3	Подготовка к пуску асинхронного электродвигателя /Лаб/	1	2	ПКС-8.1,ПКС-8.2,ПКС-11.12

1.4	Измерения и испытания при наладке Электрооборудования /Ср/	1	2	ПКС-8.1,ПКС-8.2,ПКС-11.12
1.5	Ремонт электрических внутрицеховых силовых сетей и освещения /Ср/	1	2	ПКС-8.1,ПКС-8.2,ПКС-11.12
1.6	Ремонт кабельных линий электропередач /Ср/	1	2	ПКС-8.1,ПКС-8.2,ПКС-11.12
1.7	Ремонт воздушных линий электропередач /Ср//	1	2	ПКС-8.1,ПКС-8.2,ПКС-11.12
1.8	Ремонт силовых трансформаторов /Ср/	1	2	ПКС-8.1,ПКС-8.2,ПКС-11.12
1.9	Ремонт распределительных устройств /Лк/	2	1	ПКС-8.1,ПКС-8.2,ПКС-11.12
1.10	Ремонт механической части электрических машин /Ср//	1	2	ПКС-8.1,ПКС-8.2,ПКС-11.12
1.11	Ремонт электропроводок и электроустановок специального назначения/Ср/	1	2	ПКС-8.1,ПКС-8.2,ПКС-11.12
1.12	Ремонт средств автоматизации и контрольно измерительных приборов/Ср/	1	2	ПКС-8.1,ПКС-8.2,ПКС-11.12
1.13	Наладка схем автоматизации /Ср/	1	2	ПКС-8.1,ПКС-8.2,ПКС-11.12
1.14	Технологии проверки исправности заземляющих устройств /Ср/	1	2	ПКС-8.1,ПКС-8.2,ПКС-11.12
1.15	Ремонт электрооборудования автомобилей, тракторов и комбайнов/Ср/	1	2	ПКС-8.1,ПКС-8.2,ПКС-11.12
2.1	Условные графические обозначения элементов электрических схем/Ср/	1	2	ПКС-8.1,ПКС-8.2,ПКС-11.12
2.3	Прозвонка и маркировка электрических цепей /Лаб/	2	2	ПКС-8.1,ПКС-8.2,ПКС-11.12
2.3	Монтаж электроустановок искусственного оптического излучения /Ср/	1	2	ПКС-8.1,ПКС-8.2,ПКС-11.12
2.4	Подготовка к пуску асинхронного электродвигателя /Ср//	1	2	ПКС-8.1,ПКС-8.2,ПКС-11.12
2.5	Изучение методов определения мест повреждения в кабельных линиях//Ср//	1	2	ПКС-8.1,ПКС-8.2,ПКС-11.12
2.6	Изучение объема последовательности испытаний трансформаторов после монтажа /Ср/	1	2	ПКС-8.1,ПКС-8.2,ПКС-11.12
2.7	Выбор мощности и модификации электродвигателей	2	1	ПКС-8.1,ПКС-



	и расчет потерь мощности в них /Ср/			8.2,ПКС-11.12
2.8	Изучение способов сушки изоляции обмоток электродвигателей /Ср/	2	2	ПКС-8.1,ПКС-8.2,ПКС-11.12
2.9	Составление графика планово предупредительных ремонтов на электрооборудование//Ср/	2	1	ПКС-8.1,ПКС-8.2,ПКС-11.12
2.10	Дефектация машин переменного тока в процессе ремонта /Ср/	2	1	ПКС-8.1,ПКС-8.2,ПКС-11.12
2.11	Опытное определение номинальных данных асинхронного электродвигателя после ремонта /Ср/	2	1	ПКС-8.1,ПКС-8.2,ПКС-11.12
3.1	Испытание асинхронного двигателя с фазным ротором после ремонта /Ср/	2	1	ПКС-8.1,ПКС-8.2,ПКС-11.12
3.2	Испытание трехфазных силовых трансформаторов после ремонта/Ср/	2	1	ПКС-8.1,ПКС-8.2,ПКС-11.12
3.3	Обслуживание и текущий ремонт пускозащитной аппаратуры Ср/	2	1	ПКС-8.1,ПКС-8.2,ПКС-11.12
3.4	Комплексная оценка технического состояния воздушных распределительных сетей /Ср/	2	1	ПКС-8.1,ПКС-8.2,ПКС-11.12
3.5	Оценка технического состояния силовых трансформаторов в условиях эксплуатации с использованием физико химических методов /Ср/	2	1	ПКС-8.1,ПКС-8.2,ПКС-11.12
3.6	Стройства с встроенной температурной защитой типа УВТЗ /Ср/	2	2	ПКС-8.1,ПКС-8.2,ПКС-11.12
3.7	Защита от "ОБРЫВА ФАЗЫ" в питающей сети /Ср/	2	2	ПКС-8.1,ПКС-8.2,ПКС-11.12
3.8	Выбор испытание и проверка тепловых реле /Ср/	2	2	ПКС-8.1,ПКС-8.2,ПКС-11.12
3.9	Средства повышения коэффициента мощности силовых электроустановок /Ср/	2	2	ПКС-8.1,ПКС-8.2,ПКС-11.12
3.10	Испытание средств защиты повышенным напряжением /Ср/	2	2	ПКС-8.1,ПКС-8.2,ПКС-11.12
3.11	Определения возможности включения силового трансформатора без сушки /Ср/	2	2	ПКС-8.1,ПКС-8.2,ПКС-11.12
3.12	Изучение операций по ТО комплектных ТП, распределительных пунктов (РП), Комплектных распределительных (КРУН)–10КВ /Ср/	2	2	ПКС-8.1,ПКС-8.2,ПКС-11.12

3.13	Определение трудоемкости ремонта и численности персонала Ср	2	2	ПКС-8.1,ПКС-8.2,ПКС-11.12
3.14	Оформление наряда допуска на производство работ в электроустановках /Ср/	2	2	ПКС-8.1,ПКС-8.2,ПКС-11.12
3.15	Определение порядка действия персонала при выполнении оперативных переключений /Ср/	2	2	ПКС-8.1,ПКС-8.2,ПКС-11.12
3.16	Составление технологической карты на текущий ремонт аппаратов высокого напряжения/Ср/	2	5,8	ПКС-8.1,ПКС-8.2,ПКС-11.12
3.17	Контактная работа при приеме экзамена/К/	2	0,15	ПКС-8.1,ПКС-8.2,ПКС-11.12

Реализация программы предполагает использование традиционной и активной форм обучения на практических занятиях.

## 5. ФОНД ОЦЕНОЧНЫХ СРЕДСТВ

Приложение 1

### 6. УЧЕБНО-МЕТОДИЧЕСКОЕ И ИНФОРМАЦИОННОЕ ОБЕСПЕЧЕНИЕ ДИСЦИПЛИНЫ (МОДУЛЯ)

6.1. Рекомендуемая литература				
6.1.1. Основная литература				
	Авторы, составители	Заглавие	Изд-во, год	Кол-во
Л1.1	Павлович, С. Н.	Павлович, С. Н. Ремонт и обслуживание электрооборудования : учебное пособие / С. Н. Павлович, Б. И. Фигаро. — Минск : Вышэйшая школа, 2009. — 245 с. — ISBN 978-985-06-1688-3. — Текст : электронный // Электронно-библиотечная система IPR BOOKS : [сайт]. — URL: <a href="http://www.iprbookshop.ru/20128">http://www.iprbookshop.ru/20128</a> .	IPR BOOKS 2009	ЭБС
Л1.2	Суворин, А. В.	Суворин, А. В. Монтаж и эксплуатация электрооборудования систем электроснабжения : учебное пособие / А. В. Суворин. — Красноярск : Сибирский федеральный университет, 2018. — 400 с. — ISBN 978-5-7638-3813-8. — Текст : электронный // Электронно-библиотечная система IPR BOOKS : [сайт]. — URL: <a href="http://www.iprbookshop.ru/84254.html">http://www.iprbookshop.ru/84254.html</a> (	IPR BOOKS, 2018	ЭБС
Л1.3	Полуянович, Н. К.	Полуянович, Н. К. Монтаж, наладка, эксплуатация и ремонт систем электроснабжения про-	Лань, 2019.	ЭБС

		мышленных предприятий : учебное пособие / Н. К. Полуянович. — 5-е изд., стер. — Санкт-Петербург : Лань, 2019. — 396 с. — ISBN 978-5-8114-1201-3. — Текст : электронный // Лань : электронно-библиотечная система. — URL: <a href="https://e.lanbook.com/book/112060">https://e.lanbook.com/book/112060</a> .		
Л1.4	Партала, О. Н.	Партала, О. Н. Справочник по ремонту электрооборудования / О. Н. Партала. — Санкт-Петербург : Наука и Техника, 2010. — 416 с. — ISBN 978-5-94387-804-6. — Текст : электронный // Электронно-библиотечная система IPR BOOKS : [сайт]. — URL: <a href="http://www.iprbookshop.ru/28836.html">http://www.iprbookshop.ru/28836.html</a>	IPR BOOKS	ЭБС
<b>6.1.2. Дополнительная литература</b>				
	Авторы, составители	Заглавие	Изд-во, год	Кол-во
Л2.1	Акимова Н. А., Котеленец Н. Ф., Сентюрихин Н. И.	Монтаж, техническая эксплуатация и ремонт электрического и электромеханического оборудования: учеб.пособие для вузов	М.: Академия, 2009	5
Л2.2	Н. А. Олифиренко, К. Д. Галанов, И. В. Овчинникова.	Проверка и наладка электрооборудования учеб. пособие / авт.-сост. Н. А. Олифиренко, К. Д. Галанов, И. В. Овчинникова. — Ростов н/Д : Феникс, 2018. —279 с. .	Ростов н/Д : Феникс, 2018.	ЭБС
<b>6.1.3. Методические указания и ГОСТы</b>				
	Авторы, составители	Заглавие	Изд-во, год	Кол-во
Л3.1	Осадчий, В. А.	Осадчий, В. А. Ремонт и обслуживание электрооборудования. Лабораторный практикум : учебное пособие / В. А. Осадчий. — Минск : Республиканский институт профессионального образования (РИПО), 2015. — 116 с. — ISBN 978-985-503-449-1. — Текст : электронный // Электронно-библиотечная система IPR BOOKS : [сайт]. — URL: <a href="http://www.iprbookshop.ru/67732.html">http://www.iprbookshop.ru/67732.html</a>	IPR BOOKS 2015	ЭБС
Л3.2	Юнусов Г. С., Михеев А. В., Ахмадеева М. М.	Монтаж, эксплуатация и ремонт технологического оборудования. Курсовое проектирование: учеб. пособие для вузов	СПб.: Лань, 2011	ЭБС
Л3.3	Нейштадт Е. Т.	Лабораторный практикум по предмету "Монтаж, эксплуатация и ремонт электрооборудования предприятий и установок": учеб. пособие	М.: Высш. шк., 1201	ЭБС

## 6.2. Перечень профессиональных баз данных, информационных справочных систем, ресурсов информационно-телекоммуникационной сети "Интернет"

Портал открытых данных Российской Федерации. URL: <https://data.gov.ru>  
База данных по электрическим сетям и электрооборудованию // Сервис «Онлайн Электрик». URL: <https://online-electric.ru/dbase.php>  
Базы данных, программы и онлайн — калькуляторы компании iEK // Группа компаний IEK. URL: [https://www.iek.ru/products/standard\\_solutions/](https://www.iek.ru/products/standard_solutions/)  
Единая база электротехнических товаров // Российская ассоциация электротехнических компаний. URL: <https://raec.su/activities/etim/edinaya-baza-elektrotekhnicheskikh-tovarov/>  
Электроэнергетика // Техэксперт. URL: <https://cntd.ru/products/elektroenergetika#home>  
Справочник «Электронная компонентная база отечественного производства» (ЭКБ ОП) URL: <http://isstest.electronstandart.ru/>  
GostRF.com. ГОСТы, нормативы. (Информационно-справочная система). URL: <http://gostrf.com/>  
ЭСИС Электрические системы и сети. Информационно-справочный электротехнический сайт. URL: <http://esistems.ru>  
ЭЛЕКТРОТЕХНИЧЕСКИЙ-ПОРТАЛ.РФ. Электротехнический портал для студентов ВУЗов и инженеров. URL: <http://электротехнический-портал.рф/index.php>  
Единая коллекция цифровых образовательных ресурсов // Федеральный портал «Российское образование». URL: <http://school-collection.edu.ru/>  
Единое окно доступа к информационным ресурсам // Федеральный портал «Российское образование». URL: <http://window.edu.ru/catalog/>  
elecab.ru Справочник электрика и энергетика. URL: <http://www.elecab.ru/dvig.shtml>  
Официальный интернет-портал базы данных правовой информации <http://pravo.gov.ru/>  
Портал Федеральных государственных образовательных стандартов высшего образования <http://fgosvo.ru/>  
Портал "Информационно-коммуникационные технологии в образовании" <http://www.ict.edu.ru/>  
Web of Science Core Collection политематическая реферативно-библиографическая и наукометрическая (библиометрическая) база данных <http://www.webofscience.com>  
Полнотекстовый архив «Национальный Электронно-Информационный Консорциум» (НЭИКОН) <https://neicon.ru/>  
Базы данных издательства Springer <https://link.springer.com/>

## 6.3. Перечень программного обеспечения

ОС Windows 7 (подписка MicrosoftImaginePremium от 12.12.2016). Срок действия лицензии – бессрочно.  
ОС Windows 10 (подписка MicrosoftImaginePremium от 12.12.2016). Срок действия лицензии – бессрочно.  
MS Office std 2013 (контракт 172 от 28.12.2014 с ООО АльТА плюс) Срок действия лицензии – бессрочно.  
Офисный пакет MSOfficestd 2016 (Договор Tr000128244 от 12.12.2016 с АО СофтЛайн Трейд) Срок действия лицензии – бессрочно.  
PDF24 Creator (Работа с pdf файлами, geekSoftwareGmbH). Свободно распространяемое ПО.  
FoxitReader (Просмотр документов, бесплатная версия, FoxitSoftwareInc). Свободно распространяемое ПО.  
Консультант Плюс (справочно-правовая система) (Гос. контракт №41 от 30.03.2018 с ООО Альянс) Срок действия лицензии – бессрочно.

Техэксперт (справочная система нормативно-технической и нормативно-правовой информации) (Контракт 120 от 30.07.2015 с ООО Техэксперт) Срок действия лицензии – бессрочно.

КОМПАС-3D Viewer V13 SP1 (ЗАО АСКОН). Свободно распространяемое ПО.

## 7. МАТЕРИАЛЬНО-ТЕХНИЧЕСКОЕ ОБЕСПЕЧЕНИЕ ДИСЦИПЛИНЫ

Аудитории для проведения учебных занятий лекционного типа – 214; 234; 213 и 001	Специализированная мебель на 110, 54, 100, 36 посадочных мест, доска настенная, кафедра, рабочее место преподавателя. видеопроекционное оборудование для презентаций; средства звуковоспроизведения; выход в локальную сеть и Интернет.
Учебные аудитории для проведения групповых и индивидуальных консультаций, текущего контроля и промежуточной аттестации – 230, 223, 233	Специализированная мебель на 15, 18, 24 посадочных мест, доска настенная, кафедра, рабочее место преподавателя. компьютерные классы по 12 рабочих мест с выходом в локальную сеть и Интернет, электронным учебно-методическим материалам; к электронной информационно-образовательной среде.
Помещения для самостоятельной работы (читальные залы научной библиотеки)	Специализированная мебель на 100 посадочных мест, доска настенная, кафедра, рабочее место преподавателя. 15 компьютеров с выходом в локальную сеть и Интернет, электронным учебно-методическим материалам, библиотечному электронному каталогу, ЭБС, к электронной информационно-образовательной среде.
Учебная аудитория для проведения учебных занятий семинарского типа - 224 лаборатория электрического привода	Специализированная мебель на 24 посадочных мест, доска настенная, кафедра, рабочее место преподавателя. Аппаратная часть лабораторных стендов выполнена по блочному (модульному) принципу и содержит: реальные реле тока, напряжения, времени и тепловые; источники питания; нагрузки; измерительные преобразователи и приборы; выключатели, автоматические выключатели, УЗО, счетчик электрической энергии, лампы накаливания и люминесцентные лампы Плакаты, разрезы, макеты.
Помещения для хранения и профилактического обслуживания учебного оборудования –001а, 223а.	Специализированная мебель и технические средства, тиски, заточной станок, паяльные станции АТР-4204, наборы слесарного инструмента, контрольно-измерительные приборы.

## 8. ОБЕСПЕЧЕНИЕ ОБРАЗОВАТЕЛЬНОГО ПРОЦЕССА ДЛЯ ЛИЦ С ОГРАНИЧЕННЫМИ ВОЗМОЖНОСТЯМИ ЗДОРОВЬЯ И ИНВАЛИДОВ

- для слепых и слабовидящих:
  - лекции оформляются в виде электронного документа, доступного с помощью компьютера со специализированным программным обеспечением;
  - письменные задания выполняются на компьютере со специализированным программным обеспечением, или могут быть заменены устным ответом;
  - обеспечивается индивидуальное равномерное освещение не менее 300 люкс;
  - для выполнения задания при необходимости предоставляется увеличивающее устройство; возможно также использование собственных увеличивающих устройств;

- письменные задания оформляются увеличенным шрифтом;
- экзамен и зачёт проводятся в устной форме или выполняются в письменной форме на компьютере.

- для глухих и слабослышащих:

- лекции оформляются в виде электронного документа, либо предоставляется звукоусиливающая аппаратура индивидуального пользования;
- письменные задания выполняются на компьютере в письменной форме;
- экзамен и зачёт проводятся в письменной форме на компьютере; возможно проведение в форме тестирования.

- для лиц с нарушениями опорно-двигательного аппарата:

- лекции оформляются в виде электронного документа, доступного с помощью компьютера со специализированным программным обеспечением;
- письменные задания выполняются на компьютере со специализированным программным обеспечением;
- экзамен и зачёт проводятся в устной форме или выполняются в письменной форме на компьютере.

При необходимости предусматривается увеличение времени для подготовки ответа.

Процедура проведения промежуточной аттестации для обучающихся устанавливается с учётом их индивидуальных психофизических особенностей. Промежуточная аттестация может проводиться в несколько этапов.

При проведении процедуры оценивания результатов обучения предусматривается использование технических средств, необходимых в связи с индивидуальными особенностями обучающихся. Эти средства могут быть предоставлены университетом, или могут использоваться собственные технические средства.

Проведение процедуры оценивания результатов обучения допускается с использованием дистанционных образовательных технологий.

Обеспечивается доступ к информационным и библиографическим ресурсам в сети Интернет для каждого обучающегося в формах, адаптированных к ограничениям их здоровья и восприятия информации:

- для слепых и слабовидящих:

- в печатной форме увеличенным шрифтом;
- в форме электронного документа;
- в форме аудиофайла.

- для глухих и слабослышащих:

- в печатной форме;
- в форме электронного документа.

- для обучающихся с нарушениями опорно-двигательного аппарата:

- в печатной форме;
- в форме электронного документа;
- в форме аудиофайла.

Учебные аудитории для всех видов контактной и самостоятельной работы, научная библиотека и иные помещения для обучения оснащены специальным оборудованием и учебными местами с техническими средствами обучения:

- для слепых и слабовидящих:

- электронно-оптическое устройство доступа к информации для лиц с ОВЗ предназначено для чтения и просмотра изображений людьми с ослабленным зрением.
- специализированный программно-технический комплекс для слабовидящих. (аудитория 1-203)

- для глухих и слабослышащих:

- автоматизированным рабочим местом для людей с нарушением слуха и слабослышащих;
- акустический усилитель и колонки;

- индивидуальные системы усиления звука
  - «ELEGANT-R» приемник 1-сторонней связи в диапазоне 863-865 МГц
  - «ELEGANT-T» передатчик
  - «Easy speak» - индукционная петля в пластиковой оплетке для беспроводного подключения устройства к слуховому аппарату слабослышащего
  - Микрофон петличный (863-865 МГц), Hengda
  - Микрофон с оголовьем (863-865 МГц)
- групповые системы усиления звука
- Портативная установка беспроводной передачи информации .
  - для обучающихся с нарушениями опорно-двигательного аппарата:
    - передвижными, регулируемые эргономическими партами СИ-1;
    - компьютерной техникой со специальным программным обеспечением.

**ФОНД ОЦЕНОЧНЫХ СРЕДСТВ**

по дисциплине

**Ремонт электрооборудования**

Направление подготовки: 13.03.02 – Электроэнергетика и электротехника  
Профиль Электрооборудование и электрохозяйство предприятий, организаций и учреждений

Квалификация (степень) выпускника: Бакалавр

Форма обучения: очная, заочная



## 1. Паспорт фонда оценочных средств

Направление подготовки: 13.04.02 Электроэнергетика и электротехника

Профиль: Электрооборудование и электрохозяйство предприятий, организаций и учреждений

Дисциплина: Ремонт электрооборудования

Форма промежуточной аттестации: экзамен

## 2. Перечень формируемых компетенций и этапы их формирования

### 2.1 Компетенции, закрепленные за дисциплиной ОП ВО

Изучение дисциплины «Ремонт электрооборудования» направлено на формирование следующих компетенций:

#### **Профессиональные компетенции:**

Компетенция (код и наименование)	Индикаторы достижения компетенций (код и наименование)	Результаты обучения
Тип задач профессиональной деятельности: Проектный		
ПКС-8 Способен организовать монтаж, наладку энергетического и электротехнического оборудования, машин и установок, производственный контроль параметров технологических процессов, качества продукции и выполненных работ при монтаже и наладке	ПКС-8.1, ПКС-8.2 Владеет методами проведения электрических измерений, оценки технического состояния используемого оборудования и приборов	<b>Знать:</b> Основные технические сведения для измерения и оценки технического состояния используемого оборудования и приборов <b>Уметь:</b> Использовать технические средства для измерения и контроля оценки технического состояния используемого оборудования и приборов <b>Владеть:</b> методами проведения электрических измерений, оценки технического состояния используемого оборудования и приборов.
ПКС-11 Способен планировать и организовывать техническое обслуживание и ремонт энергетического и электротехнического оборудования предприятий, организаций и учреждений	ПКС-11.1 Владеет методами планирования технического обслуживания и ремонта энергетического и электротехнического оборудования	<b>Знать:</b> методы планирования и техническую документацию на ремонт энергетического и электротехнического оборудования <b>Уметь:</b> составлять и оформлять типовую техническую документацию планирования технического обслуживания и ремонта энергетического и электротехнического оборудования <b>Владеть:</b> Методами планирования и организации, обслуживания и ремонта энергетического и электротехнического оборудования

### 2.2 Процесс формирования компетенций по дисциплине «Ремонт электрооборудования»





33	Защита от "ОБРЫВА ФАЗЫ" в питающей сети /Ср/	+	+	+	+	+	+	+	+	+	+
34	Выбор испытание и проверка тепловых реле /Ср/	+	+	+	+	+	+	+	+	+	+
35	Средства повышения коэффициента мощности силовых электроустановок /Ср/	+	+	+	+	+	+	+	+	+	+
36	Испытание средств защиты повышенным напряжением /Ср/	+	+	+	+	+	+	+	+	+	+
37	Определения возможности включения силового трансформатора без сушки /Ср/	+	+	+	+	+	+	+	+	+	+
38	Изучение операций по ТО комплектных ТП, распределительных пунктов (РП), Комплектных распределительных (КРУН)–10КВ /Ср/	+	+	+	+	+	+	+	+	+	+
39	Определение трудоемкости ремонта и численности персонала	+	+	+	+	+	+	+	+	+	+
	Оформление наряда допуска на производство работ в электроустановках /Ср/	+	+	+	+	+	+	+	+	+	+
40	Определение порядка действия персонала при выполнении оперативных переключений /Ср/	+	+	+	+	+	+	+	+	+	+
41	Составление технологической карты на текущий ремонт аппаратов высокого напряжения/Ср/	+	+	+	+	+	+	+	+	+	+

**Сокращение:** З. - знание; У. - умение; Н. – навыки

### 2.3 Структура компетенций по дисциплине «Ремонт электрооборудования»

		ПКС-8.1, ПКС-8.2 Владеет методами проведения электрических измерений, оценочного состояния используемого оборудования и приборов			
Знать (З.1)		Уметь (У.1)			Владеть
Основные технические средства для измерения и	Лекции, лабораторные работы разделов	Использовать технические средства для измерения и	Лекции, лабораторные работы разделов 1-41	методами проведения электрических измерений, оцен-	

оценки технического состояния используемого оборудования и приборов	1-41	контроля оценки технического состояния используемого оборудования и приборов		ки технического состояния используемого оборудования и приборов	
ПКС-11.1 Владеет методами планирования технического обслуживания и ремонта		технического и электротехнического оборудования			
Знать (З.2)		Уметь (У.2)			Владеть
методы планирования и техническую документацию на ремонт энергетического и электротехнического оборудования	Лекции, лабораторные работы разделов 1-41	составлять и оформлять типовую техническую документацию планирования технического обслуживания и ремонта энергетического и электротехнического оборудования	Лекции, лабораторные работы разделов 1-41	Методами планирования и организации, обслуживания и ремонта энергетического и электротехнического оборудования	

### 3. ПОКАЗАТЕЛИ, КРИТЕРИИ ОЦЕНКИ КОМПЕТЕНЦИЙ И ТИПОВЫЕ КОНТРОЛЬНЫЕ ЗАДАНИЯ

#### 3.1 Оценочные средства при аттестации в форме зачета с оценкой

№ п/п	Раздел дисциплины	Контролируемые дидактические единицы (темы, вопросы)	Контролируемые компетенции	Оценочное средство (№ вопроса)
1	1.1	Основные положения ТО и ремонта электрооборудования /Лк/	ПКС-8.1, ПКС-8.2, ПКС-11.12	В соответствии с вариантом
2	1.2	Измерения и испытания при наладке Электрооборудования /Лк/	ПКС-8.1, ПКС-8.2, ПКС-11.12	В соответствии с вариантом
3	1.3	Ремонт электрических внутрицеховых силовых сетей и освещения /Лк/	ПКС-8.1, ПКС-8.2, ПКС-11.12	В соответствии с вариантом
4	1.4	Ремонт кабельных линий электропередач /Лк/	ПКС-8.1, ПКС-8.2, ПКС-11.12	В соответствии с вариантом
5	1.5	Ремонт воздушных линий электропередач /Лк/	ПКС-8.1, ПКС-8.2, ПКС-11.12	В соответствии с вариантом

6	1.6	Ремонт силовых трансформаторов /Лк/	ПКС-8.1,ПКС-8.2,ПКС-11.12	В соответствии с вариантом
7	1.7	Ремонт распределительных устройств /Лк/	ПКС-8.1,ПКС-8.2,ПКС-11.12	В соответствии с вариантом
8	1.8	Ремонт механической части электрических машин /Лк/	ПКС-8.1,ПКС-8.2,ПКС-11.12	В соответствии с вариантом
9	1.9	Ремонт обмоток электрических машин /Лк/	ПКС-8.1,ПКС-8.2,ПКС-11.12	В соответствии с вариантом
10	1.10	Ремонт пусковой, защитной, регулирующей аппаратуры /Лк/	ПКС-8.1,ПКС-8.2,ПКС-11.12	В соответствии с вариантом
11	1.11	Ремонт электропроводок и электроустановок специального назначения	ПКС-8.1,ПКС-8.2,ПКС-11.12	В соответствии с вариантом
12	1.12	Ремонт средств автоматизации и контрольно измерительных приборов	ПКС-8.1,ПКС-8.2,ПКС-11.12	В соответствии с вариантом
13	1.13	Наладка схем автоматизации /Лк/	ПКС-8.1,ПКС-8.2,ПКС-11.12	В соответствии с вариантом
14	1.14	Технологии проверки исправности заземляющих устройств /Лк/	ПКС-8.1,ПКС-8.2,ПКС-11.12	В соответствии с вариантом
15	1.15	Ремонт электрооборудования автомобилей, тракторов и комбайнов/Лк/	ПКС-8.1,ПКС-8.2,ПКС-11.12	В соответствии с вариантом
16	2.1	Условные графические обозначения элементов электрических схем. /Лаб/	ПКС-8.1,ПКС-8.2,ПКС-11.12	В соответствии с вариантом
17	2.3	Прозвонка и маркировка электрических цепей /Лаб/	ПКС-8.1,ПКС-8.2,ПКС-11.12	В соответствии с вариантом
18	2.3	Монтаж электроустановок искусственного оптического излучения /Лаб/	ПКС-8.1,ПКС-8.2,ПКС-11.12	В соответствии с вариантом
19	2.4	Подготовка к пуску асинхронного электродвигателя /Лаб/	ПКС-8.1,ПКС-8.2,ПКС-11.12	В соответствии с вариантом
20	2.5	Изучение методов определения мест повреждения в кабельных линиях/Лаб/	ПКС-8.1,ПКС-8.2,ПКС-11.12	В соответствии с вариантом
21	2.6	Изучение объема последовательности испытаний трансформаторов после монтажа /Лаб/	ПКС-8.1,ПКС-8.2,ПКС-11.12	В соответствии с вариантом

22	2.7	Выбор мощности и модификации электродвигателей и расчет потерь мощности в них /Лаб/	ПКС-8.1,ПКС-8.2,ПКС-11.12	В соответствии с вариантом
23	2.8	Изучение способов сушки изоляции обмоток электродвигателей /Лаб/	ПКС-8.1,ПКС-8.2,ПКС-11.12	В соответствии с вариантом
24	2.9	Составление графика планово-предупредительных ремонтов на электрооборудование/Лаб/	ПКС-8.1,ПКС-8.2,ПКС-11.12	В соответствии с вариантом
25	2.10	Дефектация машин переменного тока в процессе ремонт /Лаб/а	ПКС-8.1,ПКС-8.2,ПКС-11.12	В соответствии с вариантом
26	2.11	Опытное определение номинальных данных асинхронного электродвигателя после ремонта /Лаб/	ПКС-8.1,ПКС-8.2,ПКС-11.12	В соответствии с вариантом
27	3.1	Испытание асинхронного двигателя с фазным ротором после ремонта /Ср/	ПКС-8.1,ПКС-8.2,ПКС-11.12	В соответствии с вариантом
28	3.2	Испытание трехфазных силовых трансформаторов после ремонта/Ср/	ПКС-8.1,ПКС-8.2,ПКС-11.12	В соответствии с вариантом
29	3.3	Обслуживание и текущий ремонт пускозащитной аппаратуры Ср/	ПКС-8.1,ПКС-8.2,ПКС-11.12	В соответствии с вариантом
30	3.4	Комплексная оценка технического состояния воздушных распределительных сетей /Ср/	ПКС-8.1,ПКС-8.2,ПКС-11.12	В соответствии с вариантом
31	3.5	Оценка технического состояния силовых трансформаторов в условиях эксплуатации с использованием физико-химических методов /Ср/	ПКС-8.1,ПКС-8.2,ПКС-11.12	В соответствии с вариантом
32	3.6	Стройства с встроенной температурной защитой типа УВТЗ /Ср/	ПКС-8.1,ПКС-8.2,ПКС-11.12	В соответствии с вариантом
33	3.7	Защита от "ОБРЫВА ФАЗЫ" в питающей сети /Ср/	ПКС-8.1,ПКС-8.2,ПКС-11.12	В соответствии с вариантом
34	3.8	Выбор испытание и проверка тепловых реле /Ср/	ПКС-8.1,ПКС-8.2,ПКС-11.12	В соответствии с вариантом
35	3.9	Средства повышения коэффициента мощности силовых электроустановок /Ср/	ПКС-8.1,ПКС-8.2,ПКС-11.12	В соответствии с вариантом
36	3.10	Испытание средств защиты повышенным	ПКС-8.1,ПКС-	В соответствии с вари-

		напряжением /Ср/	8.2,ПКС-11.12	антом
37	3.11	Определения возможности включения силового трансформатора без сушки /Ср/	ПКС-8.1,ПКС-8.2,ПКС-11.12	В соответствии с вариантом
38	3.12	Изучение операций по ТО комплектных ТП, распределительных пунктов (РП), Комплектных распределительных (КРУН)–10КВ /Ср/	ПКС-8.1,ПКС-8.2,ПКС-11.12	В соответствии с вариантом
39	3.13	Определение трудоемкости ремонта и численности персонала	ПКС-8.1,ПКС-8.2,ПКС-11.12	В соответствии с вариантом
40	3.14	Оформление наряда допуска на производство работ в электроустановках /Ср/	ПКС-8.1,ПКС-8.2,ПКС-11.12	В соответствии с вариантом
41	3.15	Определение порядка действия персонала при выполнении оперативных переключений /Ср/	ПКС-8.1,ПКС-8.2,ПКС-11.12	В соответствии с вариантом
42	3.16	Составление технологической карты на текущий ремонт аппаратов высокого напряжения/Ср/	ПКС-8.1,ПКС-8.2,ПКС-11.12	В соответствии с вариантом

**Перечень вопросов к зачету по дисциплине  
«Ремонт электрооборудования»**

1. Общие понятия об электроустановках, потребителях электроэнергии.
2. Понятия и классификация электротехнической системы и электрической станции.
3. Понятия и классификации трансформаторной подстанции.
4. Виды электрических схем.
5. Причины и виды коротких замыканий в электрических сетях.
6. Переходный процесс при коротком замыкании.
7. Назначение расчетов и требования к их точности.
8. Режимы работы нейтрали электроустановок.
9. Расчет токов и мощности короткого замыкания.
10. Электродинамическое и термическое действия токов короткого замыкания.
11. Реакторы и способы их включения.
12. Силовые трансформаторы.
13. Виды охлаждения.
14. Измерительные трансформаторы тока.
15. Измерительные трансформаторы напряжения.
16. Изоляторы распределительных устройств.
17. Шины и провода распределительных устройств.
18. Кабели.
19. Электрические контакты.
20. Коммутационные аппараты напряжением до 1000 В.
21. Коммутационные аппараты напряжением выше 1000 В.
22. Разрядники и ограничители перенапряжения.
23. Предохранители, их принцип работы.



24. Собственные нужды электроустановок.
25. Системы питания собственных нужд.
26. Определить максимальное значение электродвижущей силы во вторичной обмотке трансформатора, если она имеет 100 витков и пронизывается магнитным потоком, изменяющимся со временем по закону  $\Phi=0,01 \cdot \cos 314t$
27. Трансформатор, содержащий в первичной обмотку 840 витков, повышает напряжение с 220В до 660 В. Каков коэффициент трансформации и сколько витков содержит во вторичной обмотке трансформатора? В какой обмотке провод будет иметь большую площадь сечения?
28. Понижающий трансформатор с  $k=10$  включен в сеть напряжением 127 В. Сопротивление вторичной обмотки равно 2 Ом, сила тока 3 А, то, каково напряжение на зажимах вторичной обмотки? Потерями энергии в первичной обмотке пренебречь.
29. Трансформатор включен в сеть с переменным напряжением 220 В. Напряжение на зажимах вторичной обмотки составляет 20 В, а сила тока 1 А. Определите коэффициент трансформации и сопротивление вторичной обмотки, если КПД данного трансформатора равен 91%. Потерями в первичной обмотке и сердечнике пренебречь.
30. Трансформатор, содержащий в первичной обмотку 820 витков, повышает напряжение с 220В до 380 В. Каков коэффициент трансформации и сколько витков содержит во вторичной обмотке трансформатора? В какой обмотке провод будет иметь большую площадь сечения?

#### Вопросы экзаменационных билетов

##### Билет № 1

1. Виды и организация технического обслуживания электрооборудования.
2. Устройство и принцип работы генератора постоянного тока.

##### Билет № 2

1. Техническое обслуживание цеховых электрических сетей напряжением до 1000 В.
2. Устройство и принцип работы двигателя постоянного тока.

##### Билет № 3

1. Техническое обслуживание осветительных электроустановок.
- 84

2. Устройство и принцип работы асинхронного двигателя с короткозамкнутым ротором.

##### Билет № 4

1. Виды и периодичность испытаний кабельных линий.
2. Устройство и принцип работы асинхронного двигателя с фазным ротором.

##### Билет № 5

1. Способы определения места повреждения кабельной линии.
2. Устройство и принцип работы синхронного генератора.

##### Билет № 6

1. Техническое обслуживание воздушных линий напряжением выше 1 кВ.
2. Устройство и принцип работы синхронного двигателя.

##### Билет № 7

1. Техническое обслуживание пусковых и регулирующих аппаратов напряжением до 1 кВ
2. Устройство и принцип работы однофазного двигателя с пусковой обмоткой.

##### Билет № 8

1. Техническое обслуживание распределительных устройств в сетях напряжением до 1000 В.

2. Устройство и принцип работы однофазного конденсаторного двигателя.

##### Билет № 9

1. Техническое обслуживание электрических машин.
2. Схемы подключения трёхфазного асинхронного двигателя к однофазной сети.

##### Билет № 10

1. Основные неисправности электродвигателей, способы их обнаружения.
2. Схема подключения трехфазного асинхронного двигателя от кнопки управления через магнитный пускатель и тепловое реле.

Билет № 11

1. Первый закон Кирхгофа для простейшей электрической цепи
2. Объем и нормы приёмосдаточных испытаний электродвигателей.

Билет № 12

1. . Второй закон Кирхгофа для замкнутого электрического контура.
2. Объем и нормы приёмосдаточных испытаний синхронных генераторов.

Билет № 13

1. Устройство и принцип работы однофазного силового трансформатора.
2. КПД и скольжение асинхронного двигателя. Определения и формулы.

Билет № 14

1. Трехфазный переменный ток, основные понятия и определения, способ получения и графическое изображение.
2. Порядок соединения выводов асинхронного трёхфазного двигателя при его подключении к сети по схемам «звезда» и «треугольник».

Билет № 15

1. Устройство и принцип работы трехфазного масляного силового трансформатора.
2. Способы сушки изоляции обмоток электродвигателей.

Билет № 16

1. Техническое обслуживание силовых масляных трансформаторов перед их подключением к сети.
2. Устройство и принцип работы УЗО.

Билет № 17

1. Техническое обслуживание силовых трансформаторов во время работы.
2. Способы определения начала и концов статорных обмоток трехфазного асинхронного двигателя.

Билет № 18

1. Перечень причин, по которым силовой масляный трансформатор должен быть выведен из работы.
2. Схема электропроводки квартиры жилого дома с использованием УЗО.

Билет № 19

1. Объем и нормы приёмосдаточных испытаний силовых трансформаторов.
2. Устройство и принцип работы лапы накаливания.

Билет № 20

1. Основные аппараты распределительных устройств напряжением выше 1000 В.
2. Устройство и принцип работы люминесцентной лампы.

Билет № 21

1. Конструктивные особенности и техническое обслуживание высоковольтных выключателей.
2. Устройство и принцип работы светодиодной лампы.

Билет № 23

1. Условия включения синхронных генераторов на параллельную работу.
2. Абсолютная и относительная погрешности при измерениях электрических величин.

Билет № 24

1. Устройство и принцип работы дуговой ртутной лампы.
2. Техническое обслуживание устройств защитного заземления.

Билет № 25

1. Назначение, классификация и устройство передвижных (резервных) электростанций.
2. Потери электрической мощности в силовом трансформаторе.

Билет № 26

1. Последовательность действий при запуске и остановке передвижной электростанции.
2. Назначение, устройство и принцип работы автотрансформаторов.

Билет № 27

1. Назначение, устройство и способы подключения измерительных трансформаторов.
2. Техническое обслуживание комплектных распределительных устройств наружной установки.

Билет № 28

1. Основные неисправности силовых трансформаторов, способы их обнаружения.
2. Устройство и принцип работы магнитного пускателя ПМЕ 211.

**Оценка компетенций при аттестации по дисциплине**

Аттестация по дисциплине «Ремонт электрооборудования» проводится в 2 семестре в форме экзамена.

Студенты допускаются к экзамену при выполнении контрольных заданий и мероприятий, предусмотренных рабочей программой дисциплины.

Оценка знаний студента на экзамен носит комплексный характер и определяется активной работой на практических занятиях, результатом текущего контроля знаний..

Оценивание студента на экзамене

Результат	Критерии
«отлично», высокий уровень	Обучающийся показал прочные знания основных положений учебной дисциплины, умение самостоятельно решать конкретные практические задачи повышенной сложности, свободно использовать справочную литературу, делать обоснованные выводы из результатов расчетов или экспериментов
«хорошо», повышенный уровень	Обучающийся показал прочные знания основных положений учебной дисциплины, умение самостоятельно решать конкретные практические задачи, предусмотренные рабочей программой, ориентироваться в рекомендованной справочной литературе, умеет правильно оценить полученные результаты расчетов или эксперимента
«удовлетворительно», пороговый уровень	Обучающийся показал знание основных положений учебной дисциплины, умение получить с помощью преподавателя правильное решение конкретной практической задачи из числа предусмотренных рабочей программой, знакомство с рекомендованной справочной литературой
«неудовлетворительно», уровень не сформирован	При ответе обучающегося выявились существенные пробелы в знаниях основных положений учебной дисциплины, неумение с помощью преподавателя получить правильное решение конкретной практической задачи из числа предусмотренных рабочей программой учебной дисциплины

### 3.2 Оценочные средства текущего контроля знаний по дисциплине

#### 3.2.1 Карта оценочных средств текущего контроля знаний по дисциплине «Ремонт электрооборудования»

Раздел дисциплины	Контролируемые дидактические единицы (темы, вопросы)	Контролируемые компетенции	Другие оценочные средства**
-------------------	--	----------------------------	-----------------------------

п/п	наименование	квалификационные требования	вид	колво
1	Основные положения ТО и ремонта электрооборудования /Лк/	ПКС-8.1,ПКС-8.2,ПКС-11.12	Опрос ,	1
2	Измерения и испытания при наладке Электрооборудования /Лк/	ПКС-8.1,ПКС-8.2,ПКС-11.12	опрос	1
3	Ремонт электрических внутрицеховых силовых сетей и освещения /Лк/	ПКС-8.1,ПКС-8.2,ПКС-11.12	опрос	1
4	Ремонт кабельных линий электропередач /Лк/	ПКС-8.1,ПКС-8.2,ПКС-11.12	Опрос ,	1
5	Ремонт воздушных линий электропередач /Лк/	ПКС-8.1,ПКС-8.2,ПКС-11.12	опрос	1
6	Ремонт силовых трансформаторов /Лк/	ПКС-8.1,ПКС-8.2,ПКС-11.12	опрос	1
13	Наладка схем автоматизации /Лк/	ПКС-8.1,ПКС-8.2,ПКС-11.12	Опрос ,	1
14	Технологии проверки исправности заземляющих устройств /Лк/	ПКС-8.1,ПКС-8.2,ПКС-11.12	опрос	1
15	Ремонт электрооборудования автомобилей, тракторов и комбайнов/Лк/	ПКС-8.1,ПКС-8.2,ПКС-11.12	опрос	1
16	Условные графические обозначения элементов электрических схем. /Лаб/	ПКС-8.1,ПКС-8.2,ПКС-11.12	Опрос ,	1
17	Прозвонка и маркировка электрических цепей /Лаб/	ПКС-8.1,ПКС-8.2,ПКС-11.12	опрос	1
18	Монтаж электроустановок искусственного оптического излучения /Лаб/	ПКС-8.1,ПКС-8.2,ПКС-11.12	опрос	1
19	Подготовка к пуску асинхронного электродвигателя /Лаб/	ПКС-8.1,ПКС-8.2,ПКС-11.12	Опрос ,	1
20	Изучение методов определения мест повреждения в кабельных линиях/Лаб/	ПКС-8.1,ПКС-8.2,ПКС-11.12	опрос	1
21	Изучение объема последовательности испытаний трансформаторов после монтажа /Лаб/	ПКС-8.1,ПКС-8.2,ПКС-11.12	опрос	1
22	Выбор мощности и модификации электродвигателей и расчет потерь мощности в них /Лаб/	ПКС-8.1,ПКС-8.2,ПКС-11.12	Опрос ,	1

23	Изучение способов сушки изоляции обмоток электродвигателей /Лаб/	ПКС-8.1,ПКС-8.2,ПКС-11.12	опрос	1
24	Составление графика планово предупредительных ремонтов на электрооборудование/Лаб/	ПКС-8.1,ПКС-8.2,ПКС-11.12	опрос	1
25	Дефектация машин переменного тока в процессе ремонт /Лаб/а	ПКС-8.1,ПКС-8.2,ПКС-11.12	Опрос ,	1
26	Опытное определение номинальных данных асинхронного электродвигателя после ремонта /Лаб/	ПКС-8.1,ПКС-8.2,ПКС-11.12	опрос	1
27	Испытание асинхронного двигателя с фазным ротором после ремонта /Ср/	ПКС-8.1,ПКС-8.2,ПКС-11.12	опрос	1
28	Испытание трехфазных силовых трансформаторов после ремонта/Ср/	ПКС-8.1,ПКС-8.2,ПКС-11.12	Опрос ,	1
29	Обслуживание и текущий ремонт пускозащитной аппаратуры Ср/	ПКС-8.1,ПКС-8.2,ПКС-11.12	опрос	1
30	Комплексная оценка технического состояния воздушных распределительных сетей /Ср/	ПКС-8.1,ПКС-8.2,ПКС-11.12	опрос	1
31	Оценка технического состояния силовых трансформаторов в условиях эксплуатации с использованием физикохимических методов /Ср/	ПКС-8.1,ПКС-8.2,ПКС-11.12	Опрос ,	1
32	Стройства с встроенной температурной защитой типа УВТЗ /Ср/	ПКС-8.1,ПКС-8.2,ПКС-11.12	опрос	1
33	Защита от "ОБРЫВА ФАЗЫ" в питающей сети /Ср/	ПКС-8.1,ПКС-8.2,ПКС-11.12	опрос	1
34	Выбор испытание и проверка тепловых реле /Ср/	ПКС-8.1,ПКС-8.2,ПКС-11.12	Опрос ,	1
35	Средства повышения коэффициента мощности силовых электроустановок /Ср/	ПКС-8.1,ПКС-8.2,ПКС-11.12	опрос	1
36	Испытание средств защиты повышенным напряжением /Ср/	ПКС-8.1,ПКС-8.2,ПКС-11.12	опрос	1
37	Определения возможности включения силового трансформатора без сушки	ПКС-8.1,ПКС-	Опрос ,	1

	/Ср/	8.2,ПКС-11.12		
38	Изучение операций по ТО комплектных ТП, распределительных пунктов (РП), Комплектных распределительных (КРУН)–10КВ /Ср/	ПКС-8.1,ПКС-8.2,ПКС-11.12	опрос	1
39	Определение трудоемкости ремонта и численности персонала	ПКС-8.1,ПКС-8.2,ПКС-11.12	опрос	1
40	Оформление наряда допуска на производство работ в электроустановках /Ср/	ПКС-8.1,ПКС-8.2,ПКС-11.12	Опрос	1
41	Определение порядка действия персонала при выполнении оперативных переключений /Ср/	ПКС-8.1,ПКС-8.2,ПКС-11.12	опрос	1
42	Составление технологической карты на текущий ремонт аппаратов высокого напряжения/Ср/	ПКС-8.1,ПКС-8.2,ПКС-11.12	опрос	1

\*\* - устный опрос, устное тестирование; практическая работа; защита лабораторной работы.

**Перечень тестовых вопросов**  
по дисциплине «Ремонт электрооборудования»\_

**Компетенция ПКС-6**

Общие вопросы .

1. Безотказность электрооборудования.
  - 1 Это свойство электрооборудования надежно выполнять свои функции.
  - 2 Это свойство электрооборудования непрерывно сохранять работоспособность в течение некоторого времени или некоторой наработки.
  - 3 Это свойство электрооборудования постоянно находиться в исправном состоянии.
  
2. К проверке механической части магнитного пускателя относится:
  - 1 проверка состояния болтовых соединений
  - 2 проверка состояния изоляции катушки
  - 3 проверка состояния изоляции магнитопровода
  
3. Витковое замыкание обмоток силового трансформатора
  - 1 соприкосновение витков обмоток
  - 2 естественное старение изоляции
  - 3 понижение уровня масла в баке
  
4. Состояние изоляции обмоток ремонтируемой электрической машины проверяют:

- 1 амперметром
- 2 мегомметром
- 3 ваттметром
- 4 омметром

5 К электрическим повреждениям электродвигателей переменного тока относятся:

- 1 наличие зазоров между вращающимися и неподвижными частями электрической машины
- 2 деформация вала ротора
- 3 замыкание между витками обмотки
- 4 нагревание подшипников

6. Замыкание обмоток на корпус электродвигателя можно обнаружить:

- 1 омметром
- 2 амперметром
- 3 вольтметром
- 4 мегомметром

7. Магнитопровод трёхфазного трансформатора должен иметь обмоток

- 1 одну
- 2 две
- 3 три

8. Различают следующие способы сушки сердечников трансформаторов

- 1 механический, электрический, химический
- 2 электрический, химический
- 3 метод индукционных потерь в стали бака, в специальном шкафу, инфракрасными лучами, воздуходувкой, токами короткого замыкания, в вакууме

9. Предохранители ставят в первичную обмотку трансформатора:

- 1 при выходе из строя предохраняют первичную обмотку
- 2 при выходе из строя предохраняют вторичную обмотку
- 3 при выходе из строя предохраняют первичную и вторичную обмотки
- 4 для защиты электрической сети питающей трансформатор

10. Распределительные устройства станций и подстанций делятся на

- 1 закрытые (ЗРУ) и открытые (ОРУ)
- 2 внутренние и наружные
- 3 закрытые и внутренние

11. Перечислите электрические аппараты напряжением выше 1000 В

- 1 магнитные пускатели, предохранители, тепловые реле, реостаты;
- 2 отделители, короткозамыкатели, предохранители, автоматические воздушные выключатели;
- 3 разъединители, отделители, короткозамыкатели, реакторы.

12. Перечислите электрические аппараты напряжением выше 1000 В

- 1 магнитные пускатели, предохранители, тепловые реле, реостаты;
- 2 отделители, короткозамыкатели, предохранители;
- 3 разъединители, отделители, короткозамыкатели, реакторы.

13. Заполнитель для патрона предохранителя ПН

- 1 глина
- 2 стекло
- 3 кварцевый песок

14. Назовите основные элементы магнитного пускателя

- 1 сердечник, обмотка намотанная на катушку, якорь, траверса с подвижными контактами, неподвижные контакты, корпус
- 2 сердечник, обмотка, корпус, контакты
- 3 корпус, пружины, якорь, контакты

15. Электроустановкой называют

- 1 совокупность машин и аппаратов, линий и вспомогательного оборудования, предназначенных для производства, преобразования, трансформации, передачи, распределения электрической энергии
- 2 совокупность машин и аппаратов, предназначенных для производства, преобразования электрической энергии
- 3 устройство, служащее для приёма и распределения электроэнергии и содержащая коммутационные аппараты

16. К материалам контактных соединений предъявляют следующие основные требования

- 1 механическая прочность, тугоплавкость, не окисляемость, температурная устойчивость
- 2 жаропрочность, нагревостойкость, неокисляемость
- 3 температурная устойчивость, легкоплавкость

17. Фазные жилы кабелей могут иметь форму поперечного сечения:

- 1 круглую;
- 2 прямоугольную;
- 3 квадратную;
- 4 секционную;
- 5 сегментационную.

18. Размеры разделки провода зависят от:

- 1 длины провода
- 2 диаметра жилы
- 3 типа провода
- 4 климатических условий



19. Для прозвонки кабелей с небольшим числом жил применяют:

- 1 мегомметр
- 2 фазометр
- 3 ваттметр
- 4 все перечисленные выше

20. В электроустановках напряжением до 1000 В сопротивление изоляции должно быть:

- 1 0,5 кОм
- 2 0,5 Ом
- 3 0,5 Ном
- 4 0,5 тОм

21. Для избежания повреждений изоляции проводов при затяжении в металлические трубки на их концах устанавливают:

- 1 стеклянные втулки
- 2 пластмассовые втулки
- 3 фарфоровые втулки
- 4 резиновые втулки

22. Реверсный магнитный пускатель это пускатель обеспечивающий:

- 1 изменение скорости вращения
- 2 изменение направления вращения
- 3 уменьшение пускового тока
- 4 увеличение крутящего момента

23. При соединении жил проводов и кабелей не используют следующие способы:

- 1 соединение сваркой
- 2 соединение пайкой
- 3 соединение опрессованием
- 4 соединение скруткой
- 5 все перечисленные выше

24. Открыто проложенные заземляющие и нулевые защитные проводники имеют отличительную окраску

- 1 черную
- 2 желтый фон с зеленой полосой
- 3 зеленый фон с красной полосой
- 4 зеленый фон с желтой полосой
- 5 красный фон с зеленой полосой

25. Привод, при котором электрическая энергия преобразуется в механическую энергию называется

- 1 тепловым
- 2 электрическим
- 3 пневматическим
- 4 гидравлическим

26. От чего зависит сопротивление проводника?

- 1 от материала проводника, от длины проводника и от сечения проводника, от температуры
- 2 от длины проводника и от сечения проводника
- 3 от напряжения
- 4 от силы тока

27. В каких единицах измеряется сопротивление проводника?

Выберите один из 4 вариантов ответа:

- 1 А
- 2 Ом
- 3 В
- 4 Дж

28 Как обозначается на схемах реле времени?

- 1 SB
- 2 KM
- 3 KT
- 4 KK

29 Как обозначается на схемах кнопочный выключатель?

- 1 SB
- 2 KM
- 3 KT
- 4 KK

30. Прибор для измерения освещенности

- 1 амперметр
- 2 вольтметр
- 3 уфиметр
- 4 люксметр

31. Достоинства ламп накаливания

- 1 большой выбор сопротивлений
- 2 простота включения, дешевые
- 3 большой срок службы, малые размеры
- 4нет ответа

32 Что относится к защитной аппаратуре?

- 1 Рубильник
- 2 Автоматический выключатель
- 3 Реле времени
- 4 Электромагнитное реле

33 Как обозначается на схемах штырь?

- 1 XP
- 2 KM
- 3 KT
- 4 KK

34 Как обозначается на схемах тиристор?

- 1 XP
- 2 VS
- 3 KT
- 4 KK

35 Как обозначается на схемах транзистор?

- 1 XP
- 2 VS
- 3 KT
- 4 VT

36 Как обозначается на схемах трансформатор напряжения?

- 1 XP
- 2 VS
- 3 TV
- 4 VT

37 Как обозначается на схемах трансформатор тока?

- 1 TA
- 2 VS
- 3 TV
- 4 VT

38 Как обозначается на схемах трансформатор тока?

- 1 TA
- 2 VS
- 3 TV
- 4 VT

39 Как обозначается на схемах рубильник?

- 1 TA
- 2 QS
- 3 TV
- 4 VT

40 Как обозначается на схемах вольтметр?

- 1 TA
- 2 QS
- 3 TV
- 4 VT
- 5 PV

41 Как обозначается на схемах ваттметр?

- 1 TA
- 2 QS
- 3 TV
- 4 PW

42 Как обозначается на схемах амперметр?

- 1 XP
- 2 VS
- 3 КТ
- 4 КК
- 5 PA

43 Как обозначается на схемах реле напряжения?

- 1 XP
- 2 VS
- 3 КТ
- 4 KV
- 5 PA

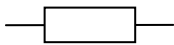
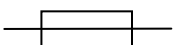
44 Как обозначается на схемах реле токовое?

- 1 XP
- 2 VS
- 3 КТ
- 4 PV
- 5 КА

45 Как обозначается на схемах реле времени?

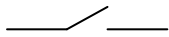
- 1 XP
- 2 VS
- 3 КТ
- 4 PV
- 5 КА

46 Как графически обозначается на схемах трансформатор напряжения ?

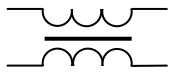
- 1 
- 2 
- 3



4

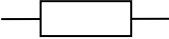


5

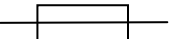


47 Как графически обозначается на схемах резистор ?

1



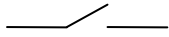
2



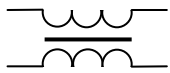
3



4



5

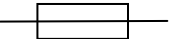


48 Как графически обозначается на схемах катушка индуктивности ?

1



2



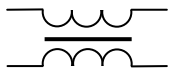
3



4

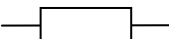


5

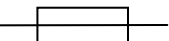


49 Как графически обозначается на схемах предохранитель ?

1



2



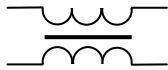
3



4

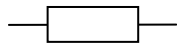


5

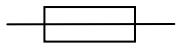


50 Как графически обозначается на схемах замыкающий контакт ?

1



2



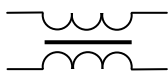
3



4



5



51 Вольтметр подключается:

1 Последовательно в эл. цепь

2 Параллельно нагрузке

3 Параллельно участку цепи

52 Амперметр подключается:

1 Последовательно в электрическую цепь

2 Параллельно участку эл. цепи

3 Параллельно нагрузке

53. Основные требования, предъявляемые к материалу проводов ВЛ:

1 Достаточная механическая прочность.

2 Устойчивость к воздействию влаги и химических веществ, высокая проводимость.

3 Высокая проводимость, достаточная механическая прочность, устойчивость к влаге и химическим веществам, малое сопротивление.

54. Укажите одно из важнейших достоинств цепей переменного тока по сравнению с цепями постоянного тока

1 Возможность передачи электроэнергии на дальние расстояния

2 Возможность преобразования электроэнергии тепловую и механическую

3 Возможность изменения напряжения и тока в цепи с помощью трансформаторов

55 Самой распространенной схемой электронного выпрямителя является:

1. однополупериодная

2. мостовая

3. двухполупериодная со средней точкой
4. двухполупериодная

56 Провода делятся на:

- 1 на круглые и прямоугольные
- 2 на не изолированные, монтажные, силовые и обмоточные
- 3 на алюминиевые
- 4 на медные

57 Какой буквой обозначается полихлорвиниловая изоляция в маркировке провода

1. Ш
2. П
3. Р
4. В

58 Монтажные провода – применяют для

1. выполнения электропроводок.
2. внутреннего монтажа электрических приборов и аппаратов.
3. изготовления компактных обмоток электрических машин, электроприборов , аппаратов

59 В отношении опасности поражения людей и животных электрическим током помещения с электроустановками делятся на следующие категории:

1. сухие
2. помещения без повышенной опасности
3. сырые
4. особо сырые

60 К электроизоляционным материалам относятся

1. шнуры
2. клеи
3. кабель

61 Флюс при пайке применяется в качестве

1. связующего
2. для очистки сплавляемых поверхностей
3. для склеивания поверхностей

62 Соединение проводов не выполняют

1. пайкой
2. скруткой
3. болтовым зажимом

63. Обозначение и единицы измерения реактивной мощности

1. P, Вт, кВт
2. Q, вар, квар
3. S, В·А; кВА
4. U, В, кВ
5. I, А, кВ

64. Устройство, у которого все или основное электрооборудование расположено на открытом воздухе подстанции:

1. КРУ
2. ЭУ
3. ЗРУ
4. ОРУ
5. РУ

65 Для чего предназначено УЗО?

- 1 защиты от скачков и перепадов напряжения
- 2 защита человека от поражения электрическим током
- 3 защита электропроводки от возгорания

66. Во время сборки двигателя после ремонта проверяют воздушный зазор:

- 1 между статором и подшипником
- 2 между ротором и подшипником
- 3 между статором и ротором
- 4 между подшипником и вентилятором

67 Замыкание обмоток на корпус электродвигателя можно обнаружить:

- 1 омметром
- 2 амперметром
- 3 вольтметром
- 4 мегомметром

68 Укажите тип лампы данного светильника ЛПБ 60-2\*40-150-4

- 1 люминесцентный
- 2 лампа накаливания
- 3 лампа ДРЛ
- 4 лампа ДНаТ
- 5 ксеноновая лампа

69 Что за устройство обозначается буквами SA?

- 1 Реле
- 2 Датчик
- 3 Тумблер
- 4 Магнитный пускатель
- 5 Электромагнитный клапан



70. Ответственная операция, от которой зависит качество будущего изделия и экономное расходование материала:

1. опилование
2. рубка
3. разметка
4. склеивание

71. Единица измерения, применяемая при разметке деталей:

1. миллиметр
2. сантиметр
3. метр
4. километр

.

72 В результате механического износа изменяется:

- 1) первоначальная форма или ухудшается качество отдельных деталей электрических машин;
- 2 форма, размеры и масса технического объекта;
- 3 качество изоляционных материалов;
- 4 дальнейшая эксплуатация оборудования в результате создания более совершенного электрооборудования аналогичного назначения.

.

73 Ремонт оборудования -это:

- 1 самостоятельная операция ТО, при которой проверяют состояние оборудования, дефекты, нарушения ПТБ.
- 2 восстановление его исправности или работоспособности и обеспечение нормативного ресурса;
- 3 операция, которая производится, с целью выявления скрытых дефектов и контроля за эксплуатационной надежностью и безопасностью обслуживания;
- 4 трехкратное включение и отключение собранного оборудования.

.

74 В результате физического износа изменяется:

- 1 Первоначальная форма или ухудшается качество отдельных деталей электрических машин;
- 2 Форма, размеры и масса технического объекта;
- 3 Качество изоляционных материалов;
- 4 дальнейшая эксплуатация оборудования в результате создания более совершенного электрооборудования аналогичного назначения

.

75 Электромеханические мастерские предназначены:

- 1 для ремонта трансформаторов и электрических машин, изготовления нестандартного оборудования для ремонта;
- 2 для выполнения капитального и текущего ремонтов;
- 3 для решения задач связанных с внедрением научных достижений в хозяйстве и энергетике железных дорог;
- 4 для эксплуатации устройств электроснабжения нетяговых потребителей.

.  
76 Испытания оборудования -это:

1 самостоятельная операция ТО, при которой проверяют состояние оборудования, дефекты, нарушения ПТБ.

2 восстановление его исправности или работоспособности и обеспечение нормативного ресурса;

3 операция, которая производится, с целью выявления скрытых дефектов и контроля за эксплуатационной надежностью и безопасностью обслуживания;

4 трехкратное включение и отключение собранного оборудования.  
.

77 В результате морального износа изменяется:

1 Первоначальная форма или ухудшается качество отдельных деталей электрических машин

2 Форма, размеры и масса технического объекта

3 Качество изоляционных материалов

4 дальнейшая эксплуатация оборудования в результате создания более совершенного электрооборудования аналогичного назначения  
.

78. Алюминий и его сплавы сваривают.

1 индукционной сваркой

2 в среде углекислого газа

3 трением

4 аргоно-дуговой  
.

79. Капитальный ремонт пред назначен для :

1 восстановления работоспособного состояния

2 регламентированного восстановления ресурса

3 экспериментального восстановления комплектности

4 комплексного устранения отказов и причин их вызвавших  
.

80. Какие работы должен производить электромонтер при дневных осмотрах?

1 подниматься на опоры ВЛ находящиеся под напряжением;

2 проверять, нет ли свечения в местах соединения;

3 контролирует состояние элементов ВЛ, восстанавливает нумерацию;

4 проводит осмотр после автоматического отключения линии.  
.

81. Что может быть причиной короткого замыкания в аккумуляторе?

1 Разрушение сепараторов, скопление на дне бачка большого количества активной массы, замыкающей разноименные пластины.

2 Образование крупных кристаллов сернокислого свинца на поверхности пластин.

3 Загрязненность наружной поверхности пластин, работа с пониженным уровнем электролита.  
.

82. Для чего проводится опыт х.х. трансформатора?

- 1 для определения опытным путем КПД трансформатора и потерь мощности в меди;
- 2 для определения коэффициента трансформации и потерь мощности в стали;
- 3 для определения потерь мощности в стали и меди трансформатора.

.

83. Как расширяется предел измерения счетчиков:

- 1 Применением конденсаторов
- 2 Применением трансформаторов тока
- 3 Применением диодов

.

84. Что из перечисленного относится к электрозащитным средствам:

- 1 Изолирующие клещи, Лестницы приставные и стремянки изолирующие стеклопластиковые
- 2 Средства защиты глаз
- 3 Средства защиты головы

.

85. Для чего служит защитное заземление:

- 1 Для защиты изоляции электроустановок от действия блуждающих токов
- 2 Для защиты людей от поражения электротоком при повреждении изоляции в электроустановках
- 3 Для нормальной работы электрооборудования

.

86. Предельная величина напряжения, при которой допускается использовать огнетушитель типа ОУ для тушения электроустановок, находящихся под напряжением:

- 1 Допускается до 6,0кВ
- 2 Допускается до 1000В
- 3 Допускается до 220В

.

87. В каких единицах измеряется количество электричества:

- 1 Ом
- 2 Фарада
- 3 Кулон
- 4 Генри

.

88. Какими схемами наиболее удобно пользоваться при проверке электрических цепей:

- 1 Схемы подключения
- 2 Принципиальные
- 3 Схема сигнализации

.

89. Для чего предназначен медный виток на сердечнике магнитного пускателя:

- 1 Для снижения вихревых токов
- 2 Для снижения вибрации якоря
- 3 Для предупреждения "залипания" якоря

.

90. Как проверить отсутствие напряжения на участке работы.

1. при наличии видимого разрыва не проверяется
2. визуально
3. указателем напряжения

91. Диэлектрик – это материал:

1. с большим электрическим сопротивлением.
2. с большим электрическим сопротивлением, служит для изоляции токоведущих частей друг от друга и от заземленных частей электрооборудования.
3. служит для изоляции токоведущих частей.

92. Электроизмерительный прибор – это:

1. прибор для измерения электрических величин.
2. прибор для измерения параметров электрооборудования.
3. прибор для измерения характеристик подстанции.
4. постоянного тока одного напряжения в постоянный ток другого напряжения.

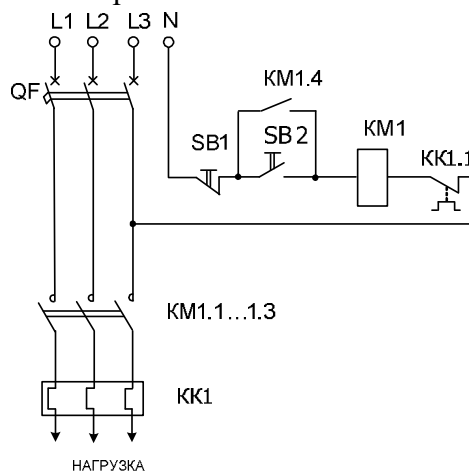
93. Какие требования предъявляются к изоляции проводов, используемых в электроустановках?

1. Изоляция должна выдерживать номинальное напряжение с запасом
2. Изоляция должна быть выполнена из металла
3. Изоляция не обязательна

94. Какой документ содержит основные требования к правилам устройства электроустановок?

1. СНиП
2. ПУЭ
3. ГОСТ

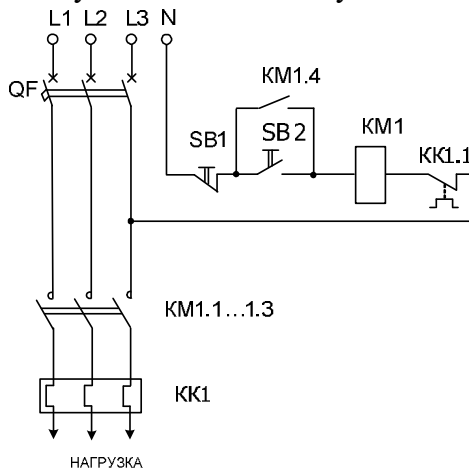
95. Как обозначается на схеме блокировочный контакт кнопки пуск магнитного пускателя



1. QF
2. KM 1.1...1.3
3. KK 1

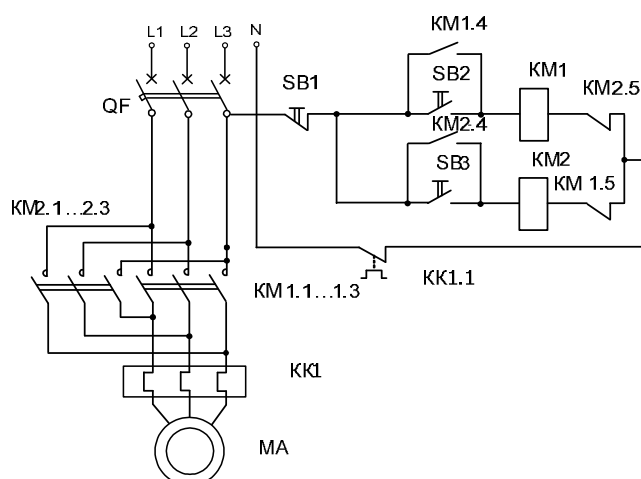
- 4.SB 1
- 5.SB 2
- 6. KM 1.4
- 7. KM 1
- 8. KK 1.1

96. Как обозначается на схеме катушка магнитного пускателя



- 1.QF
- 2.KM 1.1...1.3
- 3.KK 1
- 4.SB 1
- 5.SB 2
- 6. KM 1.4
- 7. KM 1
- 8. KK 1.1

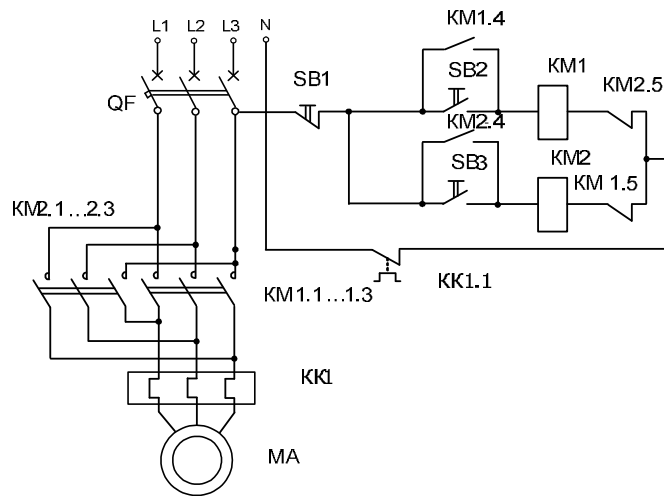
97. Как обозначается на схеме катушка первого магнитного пускателя



- 1. KM 2.1...2.3
- 2.KM 1.1...1.3
- 3.KK 1
- 4.SB 1
- 5.SB 2
- 6. KM 1.4

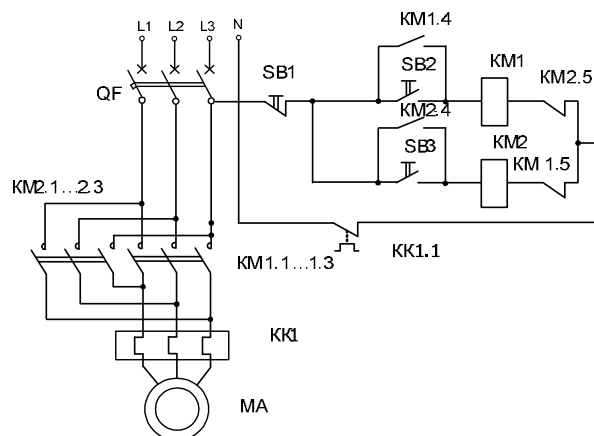
7. KM 1
8. KK 1.1

98. Как обозначается на схеме катушка второго магнитного пускателя



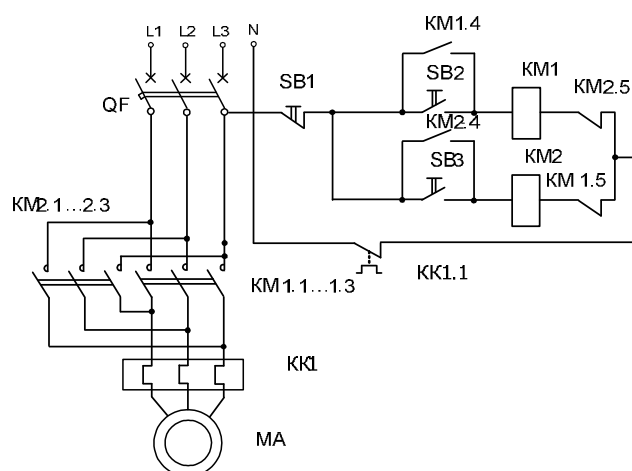
1. KM 2
2. KM 1.1...1.3
3. KK 1
4. SB 1
5. SB 2
6. KM 1.4
7. KM 1
8. KK 1.1

99. Как обозначается на схеме блокировочный контакт кнопки пуск первого магнитного пускателя



1. KM 2.1...2.3
2. KM 1.1...1.3
3. KK 1
4. SB 1
5. SB 2
6. KM 1.4
7. KM 1
8. KK 1.1

100. Как обозначается на схеме блокировочный контакт кнопки пуск второго магнитного пускателя



1. KM 2.4
2. KM 1.1...1.3
3. KK 1
4. SB 1
5. SB 2
6. KM 1.4
7. KM 1
8. KK 1.1